



SECESPOL · 中国



卫生级双管板换热器
SANITARY DOUBLE TUBE-SHEETS
HEAT EXCHANGER

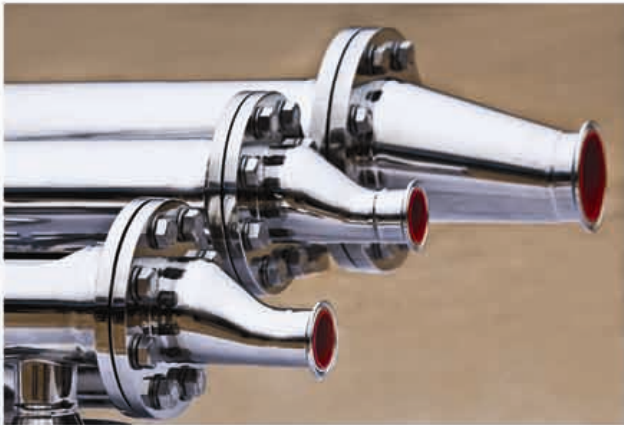


SECESPOL 卫生级换热器

P 系列双管板换热器

Double tube-sheets heat exchanger

P系列卫生级换热器被设计用于工作在最高卫生等级要求的使用条件下，其独特的设计使得换热管内易于完全排空和保持清洁状态，双管板结构避免了常规换热器易发生交叉污染的风险。



(图 1)

产品特点

- 1、换热管采用无缝钢管；
- 2、双管板设计杜绝交叉污染；
- 3、产品接触侧全排空设计；
- 4、换热管内无死角；
- 5、依据FDA和cGMP要求设计制造；
- 6、可根据客户要求设计制造。

应用领域

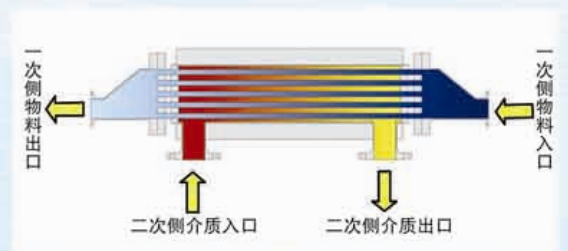
- 1、注射液的冷却/加热；
- 2、注射取水点冷却；
- 3、医药产品的冷却/加热。



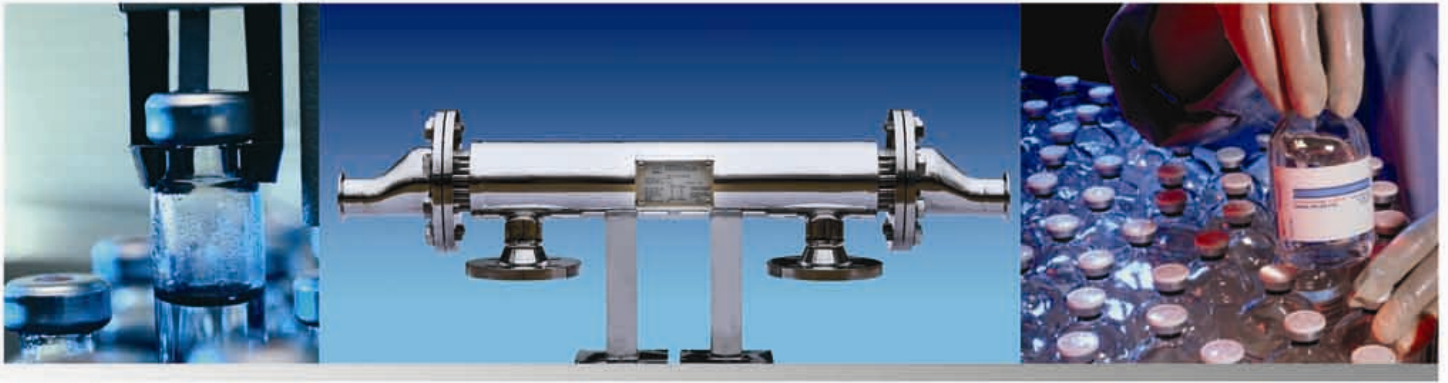
(图 2)

工作原理

如下图(图3)所示，一次侧物料通过电抛光处理的无缝钢管束内进行流动，二次侧介质在相反的方向通过外管路流动，换热管束的末端采用双管板紧固，同时作为渗漏监测点，防止一次侧物料和二次侧介质双向交叉污染。



(图 3)



最小间隙设计

运用高端专利技术，结合先进的金属胀焊加工工艺，在保证运行安全的前提下，优化换热管最小间隙设计，将单位面积内的换热管数量提升数倍以上，极大的提高了单位体积内的换热能力。下图（图4）为SECESPOL双管板换热器与传统双管板换热器局部对比图。



SECESPOL双管板换热器

传统双管板换热器

（图4）

安装方式

P系列产品可以竖直或水平安装，主要是基于客户的要求。为了便于安装，在出厂时，可将吊装和安装支架焊接在换热器上。

技术指标

换热面积：0.5~5m²

设计温度：165℃

设计压力：1.6MPa

材质选择：ANSI 316L（DIN 1.4435标准或1.4401）

密封圈：O形密封圈，符合FDA、USP class VI

连接方式：产品侧快装接口（Tri-clamp）

壳侧法兰或螺纹连接

表面处理：与产品接触部位的管道内表面粗糙系数从

0.25um到0.5um，电抛光

授权制造许可证：PED，TUV，中国压力容器

制造许可证等

焊接标准：依据ASME IX，EN-288-3，EN 287-1

SECESPOL 成功应用



交换创造价值
Exchange Creates Value

SECESPOL 国际集团
济南西斯普换热系统有限公司

地 址: 中国·济南·郎茂山路4号

营销部: 0531-82720570

技术部: 0531-82763598

传 真: 0531-82743769

Http://www.secespol.cn

E-mail:sales@secespol.cn

经销商
Authorized Representative

